



Entsprechend RoHS
(EG2002/95/EC)



ALPHASTAT 16 PC2G16ECO

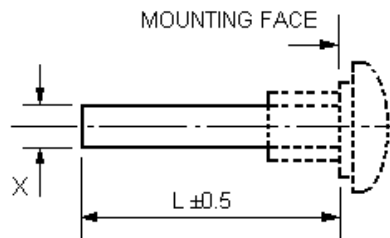
Ausführung / construction: ISO

Welle / shaft: \varnothing 4 mm, L = 30 mm
 \varnothing 6 mm, L = 35 mm

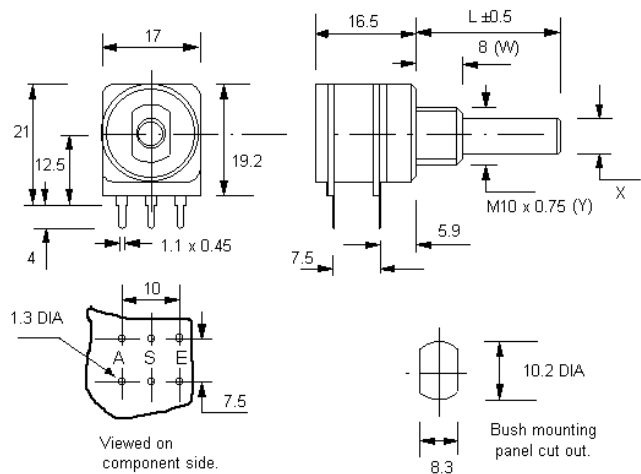
Buchse / bushing: M10 x 0,75

Drehbereich / rotation angle: 300°

Printausführung / for printed circuits (PC)
Conductive Plastic



Type	Desc. (X)	L (mm)
F21	\varnothing 4 mm	14 - 35
F1	\varnothing 6 mm	14 - 65



	4 mm Welle F21-PC			6 mm Welle F1-PC			4 mm Welle F21-OW			6 mm Welle F1-OW		
	lin.	poslog	neglog	lin.	poslog	neglog	lin.	poslog	neglog	lin.	poslog	neglog
100 R												
220 R												
470 R												
1 k	7272			7352								
2,2 k	7273			7353								
4,7 k	7274	7287		7354	7367							
10 k	7275	7288		7355	7368							
22 k	7276	7289		7356	7369							
47 k	7277	7290		7357	7370							
100 k	7278	7291		7358	7371							
220 k	7279	7292		7359	7372							
470 k	7280	7293		7360	7373							
1 M	7281			7361								
2,2 M												
4,7 M												

* lagermäßige Ausführungen \\ * in stock