

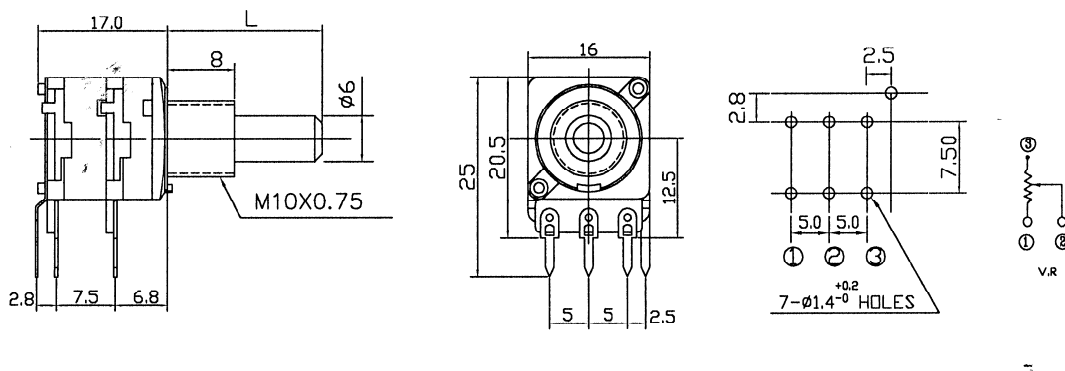
Ausführung / construction: Tandem / multi turn

Welle / shaft: \varnothing 6 mm, L = 30 mm
 Buchse / bushing: M10 x 0,75
 Drehbereich / rotation angle: $270^\circ \pm 5\%$
 Belastbarkeit / rated wattage: lin. 0,2 W / log 0,05 W

Printausführung / for printed circuits (PC)

Kontakte: SPCC, kalt gewalzter Stahl, vernickelt / Cold rolled steel sheets, nickel plated

ALPHASTAT 16 63256-026XX



	Standard 63256-02600/—			Mittenrast / center click 63256-02610/—			Rast 11 / 11 clicks 63256-02620/—			Rast 41 / 41 clicks 63256-02640/—		
	lin.	poslog	neglog	lin.	poslog	neglog	lin.	poslog	neglog	lin.	poslog	neglog
1 k	4162*			4202			4242			4282		
2 k		4175*	4190		4215	4230		4255	4270		4295	4310
2,5 k	4163*	4176*		4203	4216		4243	4256		4283	4296	
5 k	4164*	4177*	4192	4204	4217	4232	4244	4257	4272	4284	4297	4312
10 k	4165*	4178*	4193	4205	4218	4233	4245	4258	4273	4285	4298	4313
25 k	4166*	4179*		4206	4219		4246	4259		4286	4299	
50 k	4167*	4180*	4195	4207	4220	4235	4247	4260	4275	4287	4300	4315
100 k	4168*	4181*	4196	4208	4221	4236	4248	4261	4276	4288	4301	4316
250 k	4169*	4182*		4209	4222		4249	4262		4289	4302	
500 k	4170*	4183*		4210	4223		4250	4263		4290	4303	
1 M	4171*	4184*		4211	4224		4251	4264		4291	4304	

* lagermäßige Ausführungen (unverbindlich) \\ * in stock (non-binding)